

Výzva na predkladanie ponúk: OBNOVA KULTÚRNEJ PAMIATKY – okenných a dverných výplní kaštieľa v Čelároch-Kírti, súp. č. 225, parc. č. 922/8, k.ú. Čeláre, zapísané v Ústrednom zozname pamiatkového fondu pod č. 428/1.

### **Výzva na predkladanie ponúk**

pre zákazky s nízkou hodnotou podľa ustanovenia § 117 zákona č. 343/2015 Z. z. o verejnom obstarávaní a o zmene a doplnení niektorých zákonov v znení neskorších predpisov (ďalej len „ZVO“) a podľa čl. 6 Príkazu č. 005/2018/ODDFIVO

#### **1. Identifikácia verejného obstarávateľa.**

Názov: Domov sociálnych služieb

Sídlo: Čeláre - Kírt' 189, 991 22

IČO: 00647560

Zastúpený: PaedDr. Anastázia Kertészová Boriková

#### **2. Názov predmetu zákazky:**

OBNOVA KULTÚRNEJ PAMIATKY – okenných a dverných výplní kaštieľa v Čelároch-Kírti, súp.č. 225, parc.č. 922/8, k.ú.Čeláre, zapísané v Ústrednom zozname pamiatkového fondu pod č. 428/1

#### **3. Druh zákazky.**

Zákazka s nízkou hodnotou podľa ustanovenia § 117 zákona č. 343/2015 Z. z. o verejnom obstarávaní a o zmene a doplnení niektorých zákonov v znení neskorších predpisov

#### **4. Miesto dodania predmetu zákazky.**

V objekte Domova sociálnych služieb Čeláre-Kírt' 189, 991 22 pošta Bušince

#### **5. Termín dodania predmetu zákazky.**

Najneskorší termín ukončenia prác: 15.12.2018

Časť investície je financovaná z dotácie štátneho rozpočtu prostredníctvom rozpočtu Ministerstva Kultúry SR na rok 2018, číslo zmluvy MK – 1654/2018/1.1.

Dotácia je určená na úhradu bežných výdavkov záväzne v súlade s uzatvorenou zmluvou a je použiteľná do 31.decembra 2018. Zhotoviteľ berie na vedomie daný časový rámec a zaväzuje sa zhotoviť dielo pred vypršaním uvedeného termínu.

#### **6. Predpokladaná hodnota zákazky.**

23 755,83 bez DPH

28 507,00 € (s DPH)

Finančné zdroje:

1. Ministerstvo kultúry SR, Námestie SNP č. 33, 813 31 Bratislava

2. Banskobystrický samosprávny kraj so sídlom v Banskej Bystrici, Námestie SNP 23, Banská Bystrica, 974 01, správca Domov sociálnych služieb Čeláre - Kírt' 189, 991 22 Bušince

#### **7. Komunikácia medzi verejným obstarávateľom a záujemcami/uchádzačmi.**

Verejný obstarávateľ: oslovenie minimálne 3 dodávateľov - Emailom

Záujemca: predloženie ponúk uchádzačmi – Poštou alebo Emailom

Verejný obstarávateľ: oznámenie výsledkov verejného obstarávania – Emailom a zverejnením na webovej stránke zariadenia: [www.dsscelarekirt.sk](http://www.dsscelarekirt.sk)

Výzva na predkladanie ponúk: OBNOVA KULTÚRNEJ PAMIATKY – okenných a dverných výplní kaštieľa v Čelároch-Kírti, súp. č. 225, parc. č. 922/8, k.ú. Čeláre, zapísané v Ústrednom zozname pamiatkového fondu pod č. 428/1.

#### **8. Mena a ceny uvádzané v ponuke.**

Cenové ponuky v mene EUR. Cenu uvádzať s rozpisom:

- Cena bez DPH
- DPH
- Cena celkom s DPH

V prípade neplatcu DPH, uviesť v cenovej ponuke „NEPLATCA DPH“

#### **9. Stručný opis predmetu zákazky.**

OBNOVA KULTÚRNEJ PAMIATKY – okenných a dverných výplní kaštieľa v Čelároch-Kírti, súp.č. 225, parc.č. 922/8, k.ú.Čeláre, zapísané v Ústrednom zozname pamiatkového fondu pod č. 428/1

- a) Na kaštieli budú OPRAVENÉ dvere hlavného vstupu južnej fasády. Zachované budú historické dverné výplne portika, ich veľkosť, tvar, profilácia a členenie. Zachované budú všetky kľučky a závesné prvky dverí (opravené odbornou-remeselným spôsobom).
- b) Na kaštieli budú VYMENENÉ dvere bočného vstupu severnej fasády. Dvere na vedľajších vstupoch s poškodenou a deformovanou drevenou hmotou pochádzajú z rôznych čias, majú rozdielny vzhľad, úpravu a rôzne spracovanie. Členenie nových dverí na uvedenom vstupe bude realizované podľa zachovaného členenia historickej výplne dverí hlavného vstupu južnej fasády. Zachované historické kovové mreže vo svetlíkoch a závesné prvky dverí budú OPRAVENÉ odbornou-remeselným spôsobom.
- c) Na kaštieli budú VYMENENÉ dvere bočného vstupu východnej časti fasády. Dvere na vedľajších vstupoch s poškodenou a deformovanou drevenou hmotou pochádzajú z rôznych čias, majú rozdielny vzhľad, úpravu a rôzne spracovanie. Členenie nových dverí na uvedenom vstupe bude realizované podľa zachovaného členenia historickej výplne dverí hlavného vstupu južnej fasády. Zachované historické kovové mreže vo svetlíkoch a závesné prvky dverí budú OPRAVENÉ odbornou-remeselným spôsobom.
- d) Na kaštieli budú kompletne VYMENENÉ dverné výplne bočného vstupu západnej fasády. Členenie nových dverí na uvedenom vstupe bude realizované podľa tvaru a farby bočných okien umiestnené pri uvedenom vstupe.
- e) Na kaštieli budú VYMENENÉ malé okná severnej fasády. Nové okná budú realizované podľa vzoru existujúcich okenných výplní z dreva s izolačným dvojsklom, dodržaním veľkosti, tvaru a členenia. Odstránené budú všetky novodobé okenné mreže.
- f) Na východnej časti budovy kaštieľa bude vymenený rám bez sklenej výplne vrátane parapety podľa vzoru existujúcich malých okien z dreva, dodržaním veľkosti, tvaru a členenia.
- g) Na južnej časti budovy kaštieľa budú vymenené parapety dvoch veľkých okien podľa vzoru existujúcich vonkajších parapet.

#### **10. Rozdelenie zákazky na časti.**

Zákazka sa nedelí na časti.

Uchádzačom sa neumožňuje predložiť variantné riešenie.

#### **11. Podmienky účasti a doklady a dokumenty na preukázanie ich splnenia.**

Uchádzač musí spĺňať podmienku účasti týkajúcu sa osobného postavenia podľa § 32 ods. 1 písm. e) ZVO. Pre splnenie predmetnej podmienky účasti sa vyžaduje predloženie dokladu uvedeného v § 32 ods. 2 písm. e) – doklad o oprávnení vykonávať činnosť, ktorá zodpovedá predmetu zákazky –prefotená kópia dokladu.

Výzva na predkladanie ponúk: OBNOVA KULTÚRNEJ PAMIATKY – okenných a dverných výplní kaštieľa v Čelároch-Kírti, súp. č. 225, parc. č. 922/8, k.ú. Čeláre, zapísané v Ústrednom zozname pamiatkového fondu pod č. 428/1.

## 12. Podrobný opis predmetu zákazky a doklady a dokumenty na preukázanie splnenia požiadaviek verejného obstarávateľa na predmet zákazky.

Predmetom zákazky je obnova okenných a dverných výplní na budove kaštieľa chránenej pamiatkovým zákonom nachádzajúcej sa v areály DSS Čeláre-Kírti:

- so zachovaním historických prvkov v súlade s
  - Rozhodnutím KPÚ zo dňa 04.03.2015 (Príloha č. 2 )
  - Zápisnice z obhliadky zo dňa 19.06.2017 (Príloha č. 3)
- minimalizovaním zásahov do historických konštrukcií a pôvodných omietkových úprav, aplikovaním tradičných technológií a umelecko-remeselných prác
- Zhotoviteľ si sám zameria okenné a dverné otvory a spracuje výkresovú realizačnú dokumentáciu.
- Pred výrobou výplní otvorov je realizátor povinný výkresovú realizačnú dokumentáciu okenných výplní a technické riešenie prerokovaťs KPÚ BB pracoviskom Lučenec.
  - Výsledný tvar okna a dverí musí byť pred osadením odsúhlasený KPÚ BB pracoviskom Lučenec. Kontakt: Mgr. Katarína Damjanovová – 047 24 61 122
  - Z prerokovaní majú byť vyhotovené zápisnice. Zápis KPÚ BB pracovisko Lučenec o prerokovaní a odsúhlasení výkresovej dokumentácie je súčasťou podkladov k predloženiu cenovej ponuky na uvedenú zákazku.

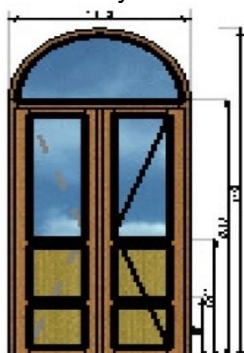
### 1. Na kaštieli budú **OPRAVENÉ** dverné výplne za nasledovných podmienok:

#### ❖ Južná fasáda:

##### **1 ks krídlových dverí** (3330x1440) s prvkami barokového slohu

- Na kaštieli budú OPRAVENÉ dvere hlavného vstupu južnej fasády.
- Zachované budú historické dverné výplne portika, ich veľkosť, tvar, profilácia a členenie.
- Zachované budú všetky kľučky a závesné prvky dverí (opravené odbornoremeselným spôsobom).
- Historické výplne budú upravené povrchovo v matnej bielej farbe (slonová kosť).

(Príloha 1/a. - Fotky a náčres dverí hlavného vstupu južnej časti fasády)



- ⇒ OPRAVA HISTORICKÝCH DVERÍ: očistenie výplne od sekundárnych vrstiev náterov, oprava poškodenej časti dverí repasovaním, zachovanie závesných historických kľučiek a závesných prvkov dverí, obnovenie odbornoremeselným spôsobom.

Výzva na predkladanie ponúk: OBNOVA KULTÚRNEJ PAMIATKY – okenných a dverných výplní kaštiela v Čelároch-Kírti, súp. č. 225, parc. č. 922/8, k.ú. Čeláre, zapísané v Ústrednom zozname pamiatkového fondu pod č. 428/1.

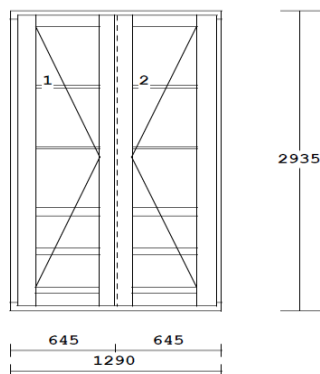
2. Na kaštieli budú **VYMENENÉ** dverné výplne za nasledovných podmienok:

❖ Severná fasáda:

**1 ks dverí** (1290x2935) s prvkami barokového slohu

- Na kaštieli budú VYMENENÉ dvere bočného vstupu severnej fasády. Dvere na vedľajších vstupoch s poškodenou a deformovanou drevenou hmotou pochádzajú z rôznych čias, majú rozdielny vzhľad, úpravu a rôzne spracovanie.
- Členenie nových dverí na uvedenom vstupe bude realizované podľa zachovaného členenia historickej výplne dverí hlavného vstupu *južnej fasády*.
- Zachované historické kovové mreže vo svetlíkoch a závesné prvky dverí budú OPRAVENÉ odbornou-remeselným spôsobom.
- Historické výplne budú vyhotovené z dreva, upravené povrchovo v matnej bielej farbe (slonová kosť).

(Príloha 1/b) - Fotky a nákras dverí bočného vstupu severnej časti fasády)



- ⇒ VÝMENA DVERÍ: demontáž dverí, likvidácia, dodávka a montáž dverí, oprava poškodených častí budovy,
- ⇒ OPRAVA zachovaných historických kovových mreží vo svetlíkoch a závesných prvkov dverí odbornou-remeselným spôsobom.

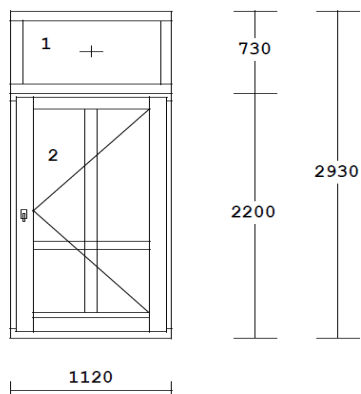
❖ Východná fasáda:

**1 ks dverí** (1120x2930) s prvkami barokového slohu

- Na kaštieli budú VYMENENÉ dvere bočného vstupu východnej fasády. Dvere na vedľajších vstupoch s poškodenou a deformovanou drevenou hmotou pochádzajú z rôznych čias, majú rozdielny vzhľad, úpravu a rôzne spracovanie.
- Členenie nových dverí na uvedenom vstupe bude realizované podľa zachovaného členenia historickej výplne dverí hlavného vstupu *južnej fasády*.
- Zachované historické kovové mreže vo svetlíkoch a závesné prvky dverí budú OPRAVENÉ odbornou-remeselným spôsobom.
- Historické výplne budú vyhotovené z dreva, upravené povrchovo v matnej bielej farbe (slonová kosť).

(Príloha 1/c.) - Fotky a nákras dverí bočného vstupu východnej časti fasády)

Výzva na predkladanie ponúk: OBNOVA KULTÚRNEJ PAMIATKY – okenných a dverných výplní kaštiela v Čelároch-Kírti, súp. č. 225, parc. č. 922/8, k.ú. Čeláre, zapísané v Ústrednom zozname pamiatkového fondu pod č. 428/1.



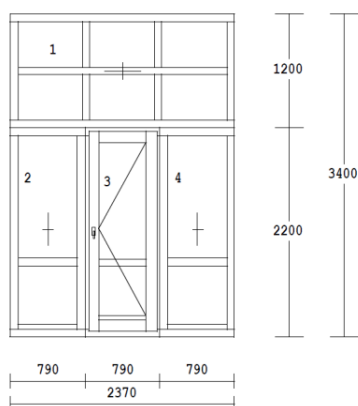
- ⇒ VÝMENA DVERÍ: demontáž dverí, likvidácia, dodávka a montáž dverí, oprava poškodených častí budovy,
- ⇒ OPRAVA zachovaných historických kovových mreží vo svetlíkoch a závesných prvkov dverí odbornoremeselným spôsobom.

❖ Západná fasáda:

**1 ks dverí (2370x3400) novodobé**

- Na kaštieli budú VYMENENÉ dvere bočného vstupu západnej fasády.
- Členenie nových dverí na uvedenom vstupe bude realizované podľa tvaru a farby bočných okien umiestnené pri uvedenom vstupe.
- Výplne budú vyhotovené z dreva, upravené povrchovo v matnej bielej farbe (slonová kosť).

(Príloha 1/d.) - Fotky a nákres dverí bočného vstupu západnej časti fasády)



- ⇒ VÝMENA DVERÍ: demontáž dverí, likvidácia, dodávka a montáž dverí, oprava poškodených častí budovy

Výzva na predkladanie ponúk: OBNOVA KULTÚRNEJ PAMIATKY – okenných a dverných výplní kaštieľa v Čelároch-Kírťi, súp. č. 225, parc. č. 922/8, k.ú. Čeláre, zapísané v Ústrednom zozname pamiatkového fondu pod č. 428/1.

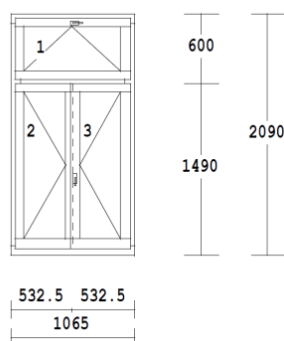
3. Na kaštieli budú VYMENENÉ okenné výplne severnej fasády za nasledovných podmienok:

❖ Severná fasáda:

**6 ks malých okien** (1065x2090) s prvkami barokového slohu

- Nové okno musí byť zhotovené ako tvarová kópia existujúcich výplní s dodržaním tvaru, rozmerov, členenia.
- Materiál a technické riešenie:
  - okenný rám a okenné krídlo: drevo alebo Europrofil 68x70mm (tzv. zúžený historický profil) so skrytými závesmi a izolačným dvojsklom;
  - spodná časť okna dvojkridlová, otváracia dovnútra; spodná a vrchná časť oddelená pevným priečnikom; vrchná časť jednokridlová, členená vertikálne na dve časti, otváracia – otváravosklopná
  - zasklievacia lišta so zošíkmením;
  - okno zhotoviť bez kovovej rámovej a krídlovej okapnice s dreveným dažďovníkom (drevená okapová lišta) s výtokovou drážkou;
  - kovanie okna použiť celoobvodové, nastaviteľné vo všetkých smeroch, kľučku okna je potrebné umiestniť do stredu krycej lišty otváravosklopného krídla (krycia lišta vizuálne zjednocuje šírku rámov krídiel, umiestniť v exteriéri aj interiéri okna);
  - závesy okna realizovať skryté, kľučka bude schválená podľa predloženého vzorkovníka;
  - parapet:
    - vnútorný – drevený vo farbe okna,
    - vonkajší – eloxovaný hliník- farba biela, v rozmeroch podokennej rímsy.
- Farebná povrchová úprava dreva: krycia farba, slonová kosť, konkrétny odtieň podľa predloženého a schváleného vzorkovníka (existujúcich okien obnovených v roku 2017).
- Spôsob osadenia okna: 10 cm od vonkajšej omietky.
- Odstránené budú všetky novodobé okenné mreže.

(Príloha 1/e. - Fotky a nákres okien severnej časti fasády)



⇒ **VÝMENA OKIEN:** demontáž okien, likvidácia, demontáž mreží a parapétov (ext.int.) dodávka a montáž okien, parapetných dosiek (int. ,ext.), oprava poškodených častí budovy

Výzva na predkladanie ponúk: OBNOVA KULTÚRNEJ PAMIATKY – okenných a dverných výplní kaštieľa v Čelároch-Kírti, súp. č. 225, parc. č. 922/8, k.ú. Čeláre, zapísané v Ústrednom zozname pamiatkového fondu pod č. 428/1.

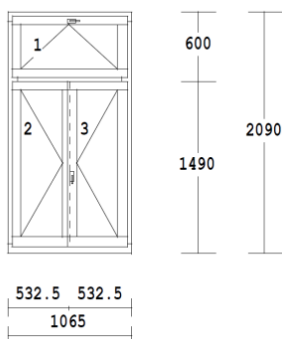
4. Na kaštieli bude VYMENENÝ rám bez sklenej výplne malého slepého okna za nasledovných podmienok:

❖ Východná fasáda:

**1 ks rám bez sklenej výplne (1065x2090) s prvkami barokového slohu**

- Na východnej časti budovy kaštieľa bude vymenený rám bez sklenej výplne vrátane parapety podľa vzoru existujúcich malých okien z dreva, dodržaním veľkosti, tvaru a členenia.
- Nové okno musí byť zhotovené ako tvarová kópia existujúcich výplní
- Farebná povrchová úprava dreva: krycia farba - slonová kosť, konkrétny odtieň podľa predloženého a schváleného vzorkovníka (existujúcich okien obnovených v roku 2017).

(Príloha 1/f.- Fotky a nákres rámu bez sklenej výplne malého slepého okna východnej časti fasády)



⇒ VÝMENA RÁMU: demontáž rámu, demontáž parapetnej dosky, likvidácia, dodávka a montáž rámu, dodávka a montáž vonkajšej parapetnej dosky, oprava poškodených častí budovy

5. Na kaštieli budú VYMENENÉ vonkajšie parapety za nasledovných podmienok:

❖ Južná fasáda:

**2 ks parapiet(1600x200)**

- Na južnej časti budovy kaštieľa budú vymenené parapety veľkých okien podľa vzoru existujúcich vonkajších parapetných dosiek.

(Príloha 1/g.- Fotky a rozmer vonkajších parapetných dosiek okien južnej časti fasády).

⇒ VÝMENA VONKAJŠÍCH PARAPETNÝCH DOSIEK: demontáž vonkajších parapetných dosiek, likvidácia, dodávka a montáž parapetných dosiek, oprava poškodených častí budovy.

6. Neoddeliteľnou súčasťou zákazky je:

- demontáž, likvidácia a montáž parapetných dosiek (vnútorných, vonkajších)
- oprava poškodených častí budovy (murárske práce okolo historických a novo-zabudovaných okenných a dverných otvorov)

Výzva na predkladanie ponúk: OBNOVA KULTÚRNEJ PAMIATKY – okenných a dverných výplní kaštieľa v Čelároch-Kírti, súp. č. 225, parc. č. 922/8, k.ú. Čeláre, zapísané v Ústrednom zozname pamiatkového fondu pod č. 428/1.

**13. Kritérium na vyhodnotenie ponúk.**

Ponuky sa vyhodnocujú na základe najnižšej ceny. Pod cenou sa rozumie celková cena za predmet zákazky v EUR s DPH.

**14. Obchodné podmienky.**

Obchodné podmienky a ich rozsah je uvedený v návrhu zmluvy, ktorá je ako príloha súčasťou tejto výzvy.

**15. Obsah ponuky.**

Ponuka musí obsahovať:

- Identifikačné údaje uchádzača: obchodné meno/názov, adresa sídla uchádzača alebo miesto jeho podnikania, meno, priezvisko a funkcia osoby (osôb) vykonávajúcej funkciu štatutárneho orgánu (člena/členov štatutárneho orgánu) uchádzača, IČO, DIČ, IČ DPH, bankové spojenie (názov, adresa a sídlo peňažného ústavu/banky), číslo bankového účtu, kontaktné telefónne číslo, e-mail.

**16. Spôsob predloženia ponuky.**

Uchádzač predkladá ponuku mailom na adresu: [prevadzka@dsscelarekirt.sk](mailto:prevadzka@dsscelarekirt.sk) alebo prostredníctvom Slovenskej pošty zásielkou na adresu sídla obstarávateľa v lehote na predkladanie ponúk v zalepenej obálke s označením „VO – neotvárať“  
Ponuky a ďalšie doklady, dokumenty vo verejnom obstarávaní sa predkladajú v štátnom jazyku.

**17. Lehota na predkladanie ponúk.**

Ponuky predkladať do 13.09.2018 do 14:00 hodín.(zohľadní sa dátum pečiatky pošty).

**18. Lehota a spôsob oznámenia o výsledku postupu zadávania zákazky uchádzačom.**

Predložené ponuky sa preveria a najneskôr do 72 hodín obstarávateľ vyhotoví Záznam zo zadávania zákazky s nízkou hodnotou. Záznam bude zverejnený na webovom sídle obstarávateľa a zároveň odoslaný uchádzačom na e-mailovú adresu.

**19. Ďalšie (doplňujúce) informácie.**

V prípade doplnenia ďalších informácií, vykonania obhliadky a pod. môžete kontaktovať (v pracovných dňoch od 6:30 do 14:30 h)

- referentku technickej prevádzky (Ing. Marianna Danielová): 047 4308 309  
[prevadzka@dsscelarekirt.sk](mailto:prevadzka@dsscelarekirt.sk)
- riaditeľku DSS (PaedDr. Anastázia Kertészová Boriková): 047 4308 302  
[riaditelka@dsscelarekirt.sk](mailto:riaditelka@dsscelarekirt.sk)
- zástupcu riaditeľa DSS, Ekonóma (Ing. Martin Longauer): 047 4308 304  
[uctovne@dsscelarekirt.sk](mailto:uctovne@dsscelarekirt.sk)

**20. Prílohy.**

1./

- a) fotky a nákres dverí južnej fasády
- b) fotky a nákres dverí severnej fasády
- c) fotky a nákres dverí východnej fasády
- d) fotky a nákres dverí západnej fasády
- e) fotky a nákres okien severnej fasády
- f) fotky a nákres rámu slepého okna východnej fasády
- g) fotky a rozmery parapetných dosiek dužnej fasády



Výzva na predkladanie ponúk: OBNOVA KULTÚRNEJ PAMIATKY – okenných a dverných výplní kaštieľa v Čelároch-Kírti, súp. č. 225, parc. č. 922/8, k.ú. Čeláre, zapísané v Ústrednom zozname pamiatkového fondu pod č. 428/1.

2. Rozhodnutie KPÚBB zo dňa 04.03.2015
3. Zápisnica z obhliadky KPÚ BB zo dňa 19.06.2017
4. Cenová ponuka, špecifikácia rozpočtu
5. Návrh zmluvy